



[www.vdo.com](http://www.vdo.com)

## TR7322U-OR RDS / MP3-USB SINTONIZADOR (24 Volt)

MANAL DE INSTRUCCIONES

**VDO**

## Información de seguridad

### ■ Información de seguridad

Gracias por haber elegido este producto. Antes de utilizar el equipo, lea detenidamente este manual y consérvelo para futuras consultas.

### ▶ MEDIDAS DE PRECAUCIÓN

- Usar únicamente en sistemas eléctricos de 24 Vcc y masa negativa.
- Desconecte el borne negativo de la batería del vehículo para montar y conectar la unidad.
- Al cambiar el fusible, asegúrese de utilizar uno con características de corriente idénticas. El uso de un fusible con un valor de corriente superior puede provocar daños graves en el equipo.
- Asegúrese de que no se cuelen objetos afilados ni ningún otro cuerpo extraño en el interior del equipo. Dichos objetos podrían provocar un funcionamiento anómalo e incluso suponer un riesgo para la seguridad, debido por ejemplo a una descarga eléctrica.
- Si ha estacionado el vehículo durante un periodo de tiempo prolongado en condiciones climáticas de frío o calor, espere hasta que el vehículo alcance una temperatura normal antes de utilizar el equipo.
- Mantenga el volumen a un nivel en el que pueda oír los sonidos exteriores de advertencia (claxon, sirenas, etc.).

### ▶ ATENCIÓN

- NO abra nunca las cubiertas ni realice operaciones de reparación usted mismo. En caso necesario, consulte con el distribuidor o con un técnico cualificado.

### ▶ LEER ANTES DE UTILIZAR

- No suba mucho el volumen, podría impedir la escucha de los sonidos exteriores e incrementar el riesgo de accidente.
- Detenga el vehículo antes de llevar a cabo una operación compleja.

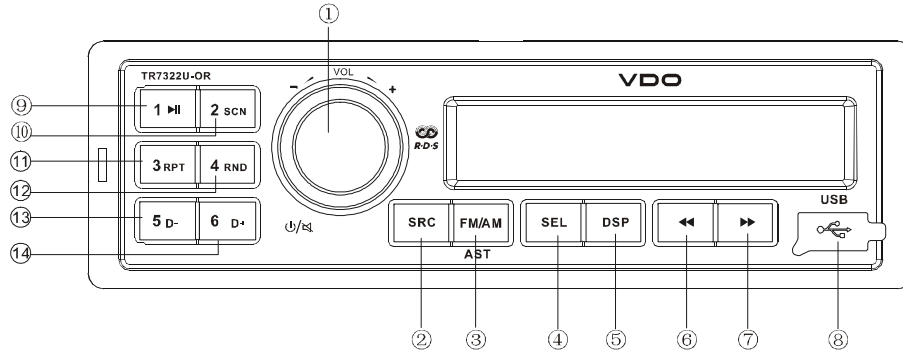


#### Nota:

Para modelos con distinta configuración de cableado, consulte las instrucciones específicas en la documentación del modelo correspondiente.

Las especificaciones y el diseño pueden cambiar sin previo aviso en función de los avances tecnológicos.

■ Controles del panel



- (1) - Encendido  
- Silenciar (Mute)  
- En situación de encendido, manténgalo pulsado para apagar.  
- Gire la rueda para ajustar el volumen.
- (2) - Fuente  
- Radio  
- USB (si USB conectado)  
- AUX IN (Entrada auxiliar)
- (3) - Cambio de frecuencia:  
FM1 -> FM2 -> FM3 -> AM1 -> AM2  
- Manténgalo pulsado para buscar automáticamente una emisora y almacenar la señal en las memorias 1-6

- (4) - Púlselo para seleccionar VOL/LOUD/PTY/AF/TA/ BAS/TRE/BAL/FAD. Gire la rueda VOL para ajustar el valor  
- Manténgalo pulsado para seleccionar el modo de ajuste EQ (ecualizador): EQ OFF-CLASSIC-POP-ROCK-FLAT. Gire la rueda VOL para seleccionar
- (5) - Mostrar reloj  
- Manténgalo pulsado para ajustar la hora  
- Modo radio:  
Mostrar info. PTY (tipo de programa) / hora / canal actual  
- Modo MP3:  
Gire para seleccionar nombre de carpeta / nombre de archivo / etiqueta ID3 / reloj
- (6) - Modo radio  
- Búsqueda automática de emisora inferior  
- Modo MP3:  
Seleccionar la pista anterior

- (7) - Modo radio  
- Búsqueda automática de emisora superior  
- Modo MP3:  
Seleccionar la pista siguiente
- (8) - Entrada USB
- (9) - Reproducir/pausa
- (10) - Preescucha (durante 10 seg.)
- (11) - Repetición de reproducción MP3
- (12) - Reproducción aleatoria MP3
- (13) - Carpeta anterior MP3
- (14) - Carpeta siguiente MP3
- (9-14) - Memoria radio 1-6  
Pulsar para sintonizar una emisora memorizada.  
Mantener pulsado durante más de 2 segundos para almacenar la emisora actual.

## Funcionamiento de los botones

### ■ Funcionamiento de los botones

#### Reproducción MP3

#### Cambiar de pista

Pulse los botones ◀◀ / ▶▶ para seleccionar la pista anterior/siguiente.

Manténgalo pulsado para avanzar/rebobinar rápidamente.

#### Búsqueda rápida de pista MP3

Pulse los botones [5D-]/[6D+] para seleccionar la carpeta MP3 anterior/siguiente.

#### Ajustar hora

Modo radio: pulse el botón [DSP]. Gire la rueda [VOL] para mostrar info. PTY/hora/canal actual.

Modo reproducción MP3: Pulse el botón [DSP]. Gire la rueda [VOL] para seleccionar nombre de carpeta/nombre de archivo/etiqueta ID3/reloj.

A continuación pulse el botón [DSP] durante más de 2 segundos. El indicador de minutos parpadeará, gire la rueda [VOL] para ajustar los minutos. Gire el botón [DSP] de nuevo, el indicador de horas parpadeará, gire la rueda [VOL] para ajustar la hora. Pulse [DSP] para confirmar.

#### Ajuste del sistema

En el menú que no muestra la hora:

Mantenga pulsado [DSP] para acceder al menú de configuración del sistema. Gire la rueda [VOL] para ajustar el valor.

BEEP - TA VOL - RETURN

Ajuste el tono de BEEP (bip). En posición «on», el equipo emitirá un bip al pulsar una tecla.

Ajuste TA VOL: Ajusta el volumen cuando se escucha una emisora RDS con información de asistente de tráfico. Gire la rueda [VOL] para ajustar el valor.

RETURN: En modo FM ajusta el intervalo de tiempo del asistente de tráfico de la búsqueda automática con RDS.

La posición «L» ajusta el tiempo de búsqueda automática de TA a 180 s. «S» ajusta el tiempo a 45 s.

#### Sintonización

#### Búsqueda automática de emisora

Pulse los botones / para buscar automáticamente la emisora anterior/siguiente.

#### Sintonización manual de radio

Mantenga pulsado durante más de 2 segundos para cambiar a modo manual. Pulse el botón de búsqueda manual para buscar automáticamente la emisora anterior/siguiente.

#### Memorización manual de emisoras

En modo FM1/FM2/FM3/AM1/AM2, pulse y mantenga pulsado uno de los botones 1-6 para memorizar la emisora actual. Puede memorizar hasta 36 emisoras. (18 FM/ 12 AM)

#### RDS

Pulse el botón [SEL] para ajustar AF/TA (frecuencia alternativa/asistente de tráfico). Gire la rueda [VOL] para activar/desactivar las funciones AF/TA. Pulse el botón [SEL] para acceder a la función PTY. Gire la rueda [VOL] para mostrar los tipos de programas NEWS (noticias) y POP.

Si la pantalla muestra NEWS, pulse uno de los botones 1-6 para seleccionar el ajuste opuesto

**1-SPORT (deporte) / 2-DRAMA / 3-CULTURE (cultura) / 4-WEATHER (tiempo) / 5-TRAVEL (viajes) / 6-SOCIAL**

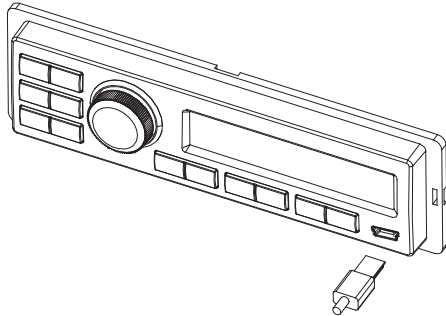
Si la pantalla muestra POP, pulse uno de los botones 1-6 para seleccionar el ajuste opuesto

**1-ROCK / 2-EASY / 3-LIGHT / 4-CLASSICS / 5-JAZZ / 6-FOLK**

### ■ Resumen de las funciones USB

#### Cargar/Extraer una unidad USB

1. Introduzca un dispositivo USB en la conexión. El equipo comenzará automáticamente la reproducción.
2. Para detener la reproducción de un dispositivo USB, pulse el botón SRC para salir del modo USB y retire el dispositivo USB.



#### Funciones USB (tipo memoria flash)

1. Compatible memoria flash USB 2 en 1
2. Compatible formatos FAT 12/FAT 16/FAT 32.
3. Compatible USB 1.1, USB 2.0. (Para 2.0, la velocidad es la misma que para USB 1.1).
4. Compatible con archivos WMA
5. Permite un máximo de 1000 archivos MP3. Permite un máximo de 999 carpetas.
6. La capacidad máxima soportada del dispositivo USB es de 8 GB. El funcionamiento óptimo se obtiene si el dispositivo contiene no más de 500 canciones y no más de 30 carpetas.
7. El equipo no es compatible con todos los dispositivos USB.

## Detección y resolución de problemas

### ■ Detección y resolución de problemas

La siguiente lista de comprobación le ayudará a solucionar problemas que pueden aparecer. Antes de consultar la lista, compruebe las conexiones y

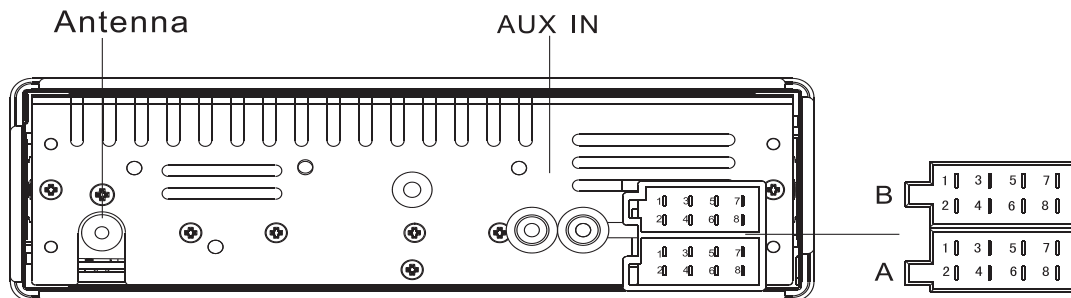
siga las instrucciones del manual de usuario. Si el equipo no funciona normalmente, por ejemplo sin sonido, o si emite humo u olores a quemado, deje

inmediatamente de utilizar el equipo y llame al centro en el que lo compró. En caso contrario, puede provocar un incendio o una descarga eléctrica.

Problema	Causa posible	Solución
General		
El equipo no se enciende.	El contacto del vehículo no está encendido.	Encienda el contacto del vehículo.
	El cable no está bien conectado.	Compruebe la conexión del cable.
	Se ha fundido el fusible.	Sustituya el fusible con uno nuevo con las mismas características.
No suena	El volumen está al mínimo o está activada la función silencio (mute).	Compruebe el volumen o desactive la función silencio.
Modo SINTONIZADOR		
No se escucha ninguna emisora.	La antena no está bien conectada.	Conecte correctamente la antena.
Las emisoras se reciben defectuosamente.	La antena no está completamente desplegada o está rota.	Despliegue totalmente la antena. Si está rota, sustitúyala.
Se han borrado las emisoras almacenadas.	El cable de la batería no está bien conectado.	Conecte la alimentación permanente del equipo a la alimentación permanente del vehículo.
Modo USB		
No se puede introducir el dispositivo USB.	Ha intentado introducir el dispositivo USB en sentido contrario.	Introdúzcalo en el sentido correcto.
No reproduce el dispositivo USB.	El formato NTFS no es compatible.	Compruebe que el formato del sistema de archivos es FAT o FAT32. Debido a la existencia de otros formatos, puede que no funcionen algunos modelos de memorias y reproductores MP3.

■ Cableado

Diagrama de cableado



Localización	Función	Localización	Función
A1	Sin función	B1	Posterior derecho +
A2	Silenc. tel. Alto (Telephone Mute High)	B2	Posterior derecho -
A3	Silenc. tel. Bajo (Telephone Mute Low)	B3	Frontal derecho +
A4	Encendido	B4	Frontal derecho -
A5	Remoto Antena (Antenna Remote)	B5	Frontal izquierdo +
A6	Iluminación	B6	Frontal izquierdo -
A7	Batería +	B7	Posterior izquierdo +
A8	Alimentación masa	B8	Posterior izquierdo -

## Especificaciones

---

### ■ Especificaciones

#### General

Tensión de alimentación:	24 Vcc (18 V-32 V)
Potencia de salida máxima:	4 X 10 W
Impedancia nominal de altavoces:	8 ohmios
Corriente fusible:	5 A
Peso:	0,8 kg
Dimensiones (Ancho x Prof. x Alto):	178 x 119,8 x 50 mm

#### Radio FM estéreo

Rango de frecuencias	87,5 ~ 108,0 MHz
Relación señal/ruido:	50 dB
Paso de frecuencia:	50 kHz

#### Radio AM (MW)

Rango de frecuencias	522 ~ 1620 kHz
Paso de frecuencia:	9 kHz
Corriente de reserva:	≤ 5 mA





**Continental Trading GmbH**

Sodener Str. 9  
65824 Schwalbach  
Germany

Support & Download → [www.vdo.com](http://www.vdo.com)

