



www.vdo.com

TR7311U-OR RDS / MP3-USB РАДИОПРИЕМНИК (12 Volt)

РУКОВОДСТВО ПОЛЬЗОВАТЕЛЯ

VDO

Информация по безопасности

■ Информация по безопасности

Благодарим вас за покупку этого продукта! Перед эксплуатацией изделия внимательно прочтите данное руководство и сохраните его для дальнейших справок.

▶ МЕРЫ ПРЕДОСТОРОЖНОСТИ

- Данное устройство предназначено для работы с источниками питания постоянного тока 12 В с отрицательным заземлением.
- При монтаже и подсоединении устройства отсоедините отрицательный вывод аккумулятора автомобиля.
- Для замены предохранителя, вышедшего из строя, используйте аналогичный по параметрам предохранитель. Использование предохранителя с более высоким значением номинального тока может привести к серьезному повреждению устройства.
- Не допускайте попадания винтов или иных посторонних объектов внутрь устройства, поскольку они могут вызвать сбой или представлять собой угрозу для безопасности, например угрозу получения электрического шока.
- Если автомобиль находился на парковке в течение долгого времени в ненастье, холод или жару, прежде, чем приступать к эксплуатации устройства, подождите, пока температура автомобиля не приблизится к нормальной.
- Отрегулируйте громкость настолько, чтобы слышать предупреждающие звуки (звук сирены автомобиля и т.п.).

▶ МЕРЫ ПРЕДОСТОРОЖНОСТИ

- НЕ открывайте крышки и не выполняйте ремонт самостоятельно. Проконсультируйтесь со специалистами дилерского центра или опытным электротехником.

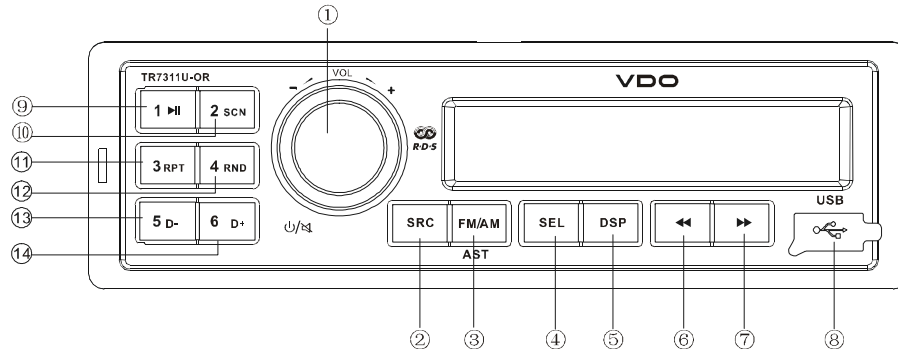
▶ ПРИСТУПАЯ К РАБОТЕ

- Не устанавливайте слишком высокий уровень громкости, иначе вы можете не услышать звуки за пределами автомобиля, что сделает вашу поездку небезопасной.
- Остановите автомобиль, прежде чем выполнять какие-либо сложные действия.



Примечание: Инструкции по электромонтажу конкретных моделей с различной электропроводкой см. на этикетке соответствующих моделей. Технические характеристики и конструкция изделия могут изменяться с учетом новейших технологий.

■ Панель управления



- (1) - Питание
 - Отключение звука
 - Удерживайте, чтобы отключить питание.
 - Поверните ручку настройки, чтобы отрегулировать громкость.
- (2) - Источник
 - Радио
 - USB (если USB-устройство установлено)
 - AUX-вход
- (3) - Переключатель диапазонов:
 FM1 -> FM2 -> FM3 -> AM1 -> AM2
 - Нажмите и удерживайте кнопку 1-6 для автоматического поиска и сохранения в памяти частот вещания с наиболее сильным сигналом.
- (4) - Нажмите для выбора VOL/LOUD/PTY/AF/TA/ BAS/TRE/BAL/FAD. Поверните ручку настройки VOL, чтобы отрегулировать значение.
 - Нажмите и удерживайте для выбора запрограммированного режима эквалайзера:
 EQ OFF (эквалайзер отключен)-CLASSIC (классическая музыка)-POP (pop)-ROCK (рок)-FLAT (ровная частотная характеристика). Поверните ручку настройки для выбора нужного режима прослушивания.
- (5) - Отображение системного времени
 - Удерживайте для настройки часов
 - Режим радиоприема:
 отображение дорожной информации/ системного времени/текущего канала
 - Режим воспроизведения MP3:
 Ручка настройки для перехода к

- следующей папке/перехода к следующему файлу/отображения ID3 тегов/отображения системного времени
- (6) - Режим радиоприема:
 - Автоматический поиск частот вещания от наиболее сильного до наиболее слабого сигнала
 - Режим воспроизведения MP3
 Кнопка перехода к предыдущей дорожке
- (7) - Режим радиоприема:
 - Автоматический поиск частот вещания от наиболее слабого до наиболее сильного сигнала
 - Режим воспроизведения MP3
 Кнопка перехода к следующей дорожке
- (8) - USB-разъем
- (9) - Воспроизведение/пауза
- (10) - Ознакомительное воспроизведение (10 сек)
- (11) - Повторное воспроизведение MP3
- (12) - Случайное воспроизведение MP3
- (13) - Переход на 1 папку с MP3-файлами назад
- (14) - Переход на 1 папку с MP3-файлами вперед
- (9-14) - Кнопки выбора запрограммированных станций 1-6
 Нажмите, чтобы настроиться на запрограммированную радиостанцию. Удерживайте в течение более 2 секунд, чтобы сохранить выбранную радиостанцию в памяти.

■ Советы

Воспроизведение MP3

Переход к дорожке

Нажмите кнопку ◀◀ / ▶▶ для перехода к предыдущей или следующей дорожке.

Удерживайте эту же кнопку, чтобы переключиться в режим быстрой прокрутки вперед или назад.

Быстрый поиск MP3-дорожек

Нажмите кнопку [5D-]/[6D+] для перехода к следующей папке с MP3-файлами в прямом или обратном направлении.

Настройка часов

Режим радиоприема: Нажмите кнопку [DSP] и Поверните ручку настройки [VOL] ее для перехода в режим отображения дорожной информации/времени/текущего канала.

Режим воспроизведения MP3: нажмите кнопку [DSP] и Поверните ручку настройки [VOL] ее для перехода в режим отображения имени файла/ID3 тегов/времени.

Нажимайте кнопку [DSP] в течение более 2 секунд — на экране замигают цифры, обозначающие минуты. Поверните ручку настройки [VOL], чтобы отрегулировать значение минут. Нажмите кнопку [DSP] снова — на экране замигают цифры, обозначающие часы. Поверните ручку настройки [VOL], чтобы отрегулировать значение часов. По завершении настройки нажмите [DSP] для подтверждения.

Настройка системы

В меню, в котором время не отображается: Удерживая [DSP], войдите в меню настройки системы. Поверните ручку настройки [VOL], чтобы отрегулировать значение.

БEEP - TA VOL - RETURN

Настройка звукового сигнала: настройка на "ON" — подача звукового сигнала включена (нажатием кнопки осуществляется выход из режима "БEEP"), настройка на "OFF" — подача звукового сигнала включена.

Настройка TA VOL: Отрегулируйте громкость устройства. Настроившись на радиостанцию, которая передает дорожную информацию, поверните ручку настройки [VOL], чтобы отрегулировать значение.

RETURN: В режиме FM включите функцию поиска станций, передающих информацию о дорожной обстановке, при помощи RDS.

Настройка на "L": автопоиск станций, передающих информацию о дорожной обстановке, в течение 180 сек. Настройка на "S": автопоиск станций, передающих информацию о дорожной обстановке, в течение 45 сек.

Настройка

Автоматическая настройка на радиостанции

Нажмите кнопку ◀◀ / ▶▶ для автоматического поиска частот вещания от наиболее сильного до наиболее слабого сигнала или от наиболее слабого до наиболее сильного сигнала.

Пошаговая настройка радиоприема

Удерживайте кнопку ◀◀ / ▶▶ в течение более 2 секунд, чтобы перейти в режим ручной настройки. Нажмите кнопку для ручного поиска частот вещания от наиболее сильного до наиболее слабого сигнала или от наиболее слабого до наиболее сильного сигнала.

Ручное сохранение в памяти

В режиме FM1/FM2/FM3/AM1/AM2 нажмите и удерживайте кнопку 1-6 для сохранения радиостанции в памяти. В памяти устройства можно сохранить до 36 станций. (18 FM/ 12 AM)

RDS

Нажмите кнопку [SEL], чтобы перейти в режим AF/TA. Поверните ручку настройки [VOL], чтобы включить или выключить функцию AF/TA.

Нажмите кнопку [SEL], чтобы включить функциюPTY. Поверните ручку настройки [VOL] — на дисплее отобразится тип программы: NEWS (новости) или POP (популярная музыка).

Чтобы выйти из программы новостей в другую программу, нажмите соответствующую кнопку 1-6:

1-SPORT (спорт) / 2-DRAMA (драматические постановки) / 3-CULTURE (культура) / 4-WEATHER (погода) / 5-TRAVEL (путешествия) / 6-SOCIAL (развлекательные передачи)

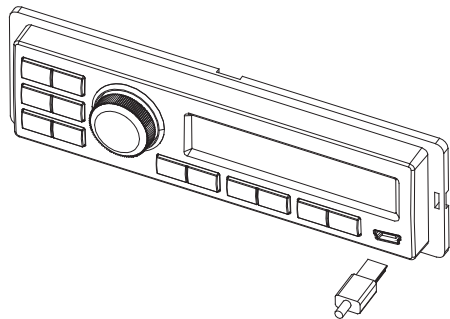
Чтобы выйти из программы популярной музыки в другую жанровую программу, нажмите соответствующую кнопку 1-6:

1-ROCK (рок) / 2-EASY (легкая музыка) / 3-LIGHT (музыка для релаксации) / 4-CLASSICS (классическая музыка) / 5-JAZZ (джаз) / 6-FOLK (фолк)

■ Обзор функций USB

Установка/извлечение USB-устройства

1. Вставьте USB-устройство в разъем, и устройство автоматически начнет воспроизведение.
2. Чтобы остановить воспроизведение записей с USB-устройства, нажмите кнопку SRC для остановки устройства и извлеките USB-устройство.



Воспроизведение записей с USB-носителя (тип флеш-памяти).

1. Поддержка USB-памяти 2 в 1.
2. Поддержка формата FAT 12/FAT 16/FAT 32.
3. Поддержка USB 1.1, USB 2.0 (для 2.0 скорость воспроизведения аналогична скорости для USB 1.1)
4. Поддержка WMA-файлов
5. Максимальное число MP3-файлов — 1000. Максимальное число папок — 999.
6. Оптимальное воспроизведение обеспечивается с USB-накопителями емкостью до 8 Гб, при этом число композиций не должно превышать 500, а число папок — 30.
7. Не все USB-накопители совместимы с устройством.

Диагностика и устранение неисправностей

■ Диагностика и устранение неисправностей

Следующий контрольный список поможет вам устранить некоторые из неполадок, с которыми вы можете столкнуться при эксплуатации устройства. Прежде, чем воспользоваться этим списком, проверьте подключение и выполните

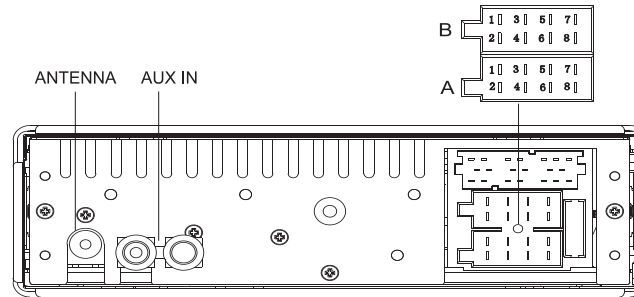
инструкции, содержащиеся в руководстве. Не используйте устройство в неисправном состоянии, например, когда отсутствует звук, из устройства идет дым или оно издает запах гари, в противном случае вы можете получить удар

током или возникнет пожар. Немедленно прекратите пользоваться устройством и сообщите о случившемся в магазин, в котором вы его приобрели.

Неисправность	Возможная причина	Способ устранения
Общее		
Устройство не включается.	Зажигание не включено.	Поверните ключ в замке зажигания в положение "ON".
	Кабель плохо подсоединен.	Проверьте подсоединение кабеля.
	Перегорел предохранитель.	Замените предохранитель аналогичным по параметрам.
Отсутствует звук	Задан низкий уровень громкости или звук отключен полностью.	Проверьте уровень громкости или включите звук.
Режим TUNER		
Не удается настроиться на станции.	Антенна подсоединена неправильно.	Подсоедините антенну должным образом.
Плохой прием радиостанции.	Антенна не полностью вытянута или сломана.	Полностью вытяните антенну. Если антенна сломана, замените ее.
Потеряны запрограммированные станции.	Кабель аккумулятора плохо подсоединен.	Подсоедините вывод, постоянно находящийся под напряжением, к аналогичному выводу аккумулятора автомобиля.
Режим USB		
Невозможно вставить USB-накопитель.	USB-накопитель вставлен неправильной стороной.	Вставьте накопитель другой стороной.
Невозможно считать записи с USB-накопителя.	Не поддерживается формат NTFS.	Убедитесь, что файловая система имеет формат FAT или FAT32. По причине несоответствия форматов считывание с некоторых моделей накопителей и MP3-проигрывателей невозможно.

■ Схема электрических соединений

Монтажная схема



Расположение	Функция	Расположение	Функция
A1	Отсутствует	B1	Задний правый +
A2	Высокий уровень громкости	B2	Задний правый -
A3	Низкий уровень громкости	B3	Передний правый +
A4	Зажигание	B4	Передний правый -
A5	Дистанционная антенна	B5	Передний левый +
A6	Подсветка	B6	Передний левый -
A7	Аккумуляторная батарея +	B7	Задний левый +
A8	Заземление	B8	Задний левый -

Технические характеристики

■ Технические характеристики

Общие

Источник питания:	12 В постоянного тока (10,8 В-16 В)
Максимальная выходная мощность:	4 x 25 Вт
Приемлемое выходное полное сопротивление динамиков:	4 Ом
Номинальный ток предохранителя:	10 А
Масса:	0,7 кг
Габариты (ШxВxГ):	178 x 104,8 x 50 мм

Стереофонический приемник FM-диапазона

Частотный диапазон:	87,5-108,0 МГц
Отношение сигнал - шум:	50 дБ
Пошаговая настройка:	50 кГц

Приемник AM(MW)-диапазона

Частотный диапазон:	522-1620 кГц
Пошаговая настройка:	9 кГц
Резервный ток:	≤ 3 мА

Continental Trading GmbH

Sodener Str. 9
65824 Schwalbach
Germany

Support & Download → www.vdo.com

