



www.vdo.com

TR7311U-OR RDS / MP3-USB SINTONIZZATORE (12 Volt)

MANUALE D'ISTRUZIONI

VDO

Informazioni sulla sicurezza

■ Informazioni sulla sicurezza

Grazie per aver acquistato questo prodotto, leggere attentamente il manuale prima di utilizzare l'apparecchio e conservarlo per futura referenza.

► AVVERTENZE

- Utilizzare soltanto in un impianto elettrico a 12 volt DC di messa a terra negativa.
- Scollegare il morsetto negativo della batteria del veicolo durante le operazioni di montaggio e collegamento dell'unità.
- In caso di sostituzione del fusibile, assicurarsi di utilizzarne uno con un amperaggio identico. L'utilizzo di un fusibile con un amperaggio più elevato può comportare gravi danni all'unità.
- Accertarsi che gli spinotti o altri corpi estranei non penetrino nell'unità, potrebbero provocare un'anomalia di funzionamento o arrecare rischi per la sicurezza, ad esempio shock elettrico.
- Se la vettura è stata a lungo parcheggiata in un luogo caldo o freddo, attendere che la temperatura nella vettura si normalizzi prima di azionare l'unità.
- Mantenere il volume ad un livello tale da consentire l'ascolto dei segnali acustici di avvertimento esterni (avvisatori acustici, sirene, etc.).

► ATTENZIONE

- NON aprire coperchi e non svolgere riparazioni in modo autonomo. Consultare il rivenditore o un tecnico esperto per assistenza.

► PRIMA DELL'UTILIZZO

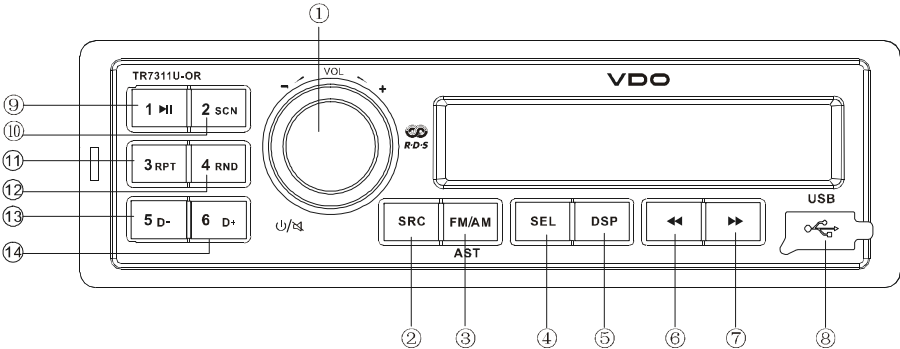
- Non aumentare troppo il volume poiché ciò impedirebbe di percepire i suoni esterni, rendendo quindi pericolosa la guida.
- Arrestare la vettura prima di svolgere qualsiasi intervento complesso.



Nota: date le differenze nel cablaggio dei diversi modelli, per i collegamenti del modello specifico fare riferimento alla targhetta del modello in questione.

Le specifiche e il design sono soggetti a modifiche senza preavviso a seguito di una serie di migliorie apportate in ambito tecnologico.

■ Pannello di comando



- (1) - Power on
- Mute
- Se la funzione è attiva, tenere premuto il tasto per disattivarla.
- Ruotare la manopola per regolare il volume.
- (2) - Source
- Radio
- USB (con chiave USB inserita)
- AUX IN
- (3) - Commutazione di banda:
FM1 -> FM2 -> FM3 -> AM1 -> AM2
- Tenere premuto il tasto per la ricerca automatica di stazioni e memorizzare il segnale percepito meglio con i tasti 1-6 Preset

- (4) - Premere per selezionare VOL/LOUD/PTY/AF/TA/ BAS/TRE/BAL/FAD, ruotare la manopola VOL per impostare il valore
- Tenere premuto il tasto per selezionare la modalità EQ preset:
EQ OFF-CLASSIC-POP-ROCK-FLAT, ruotare la manopola VOL per effettuare la selezione
- (5) - Visualizzazione orologio di sistema
- Tenere premuto il tasto per regolare l'orologio
- Modalità Radio:
visualizzazione Info PTY/orologio di sistema/stazione attuale
- Modalità MP3:
Ruotare e concentrarsi su nome cartella/ nome file/ID3 TAG/orologio

- (6) - Modalità Radio
- Ricerca automatica stazione dalle alte alle basse frequenze
- Modalità MP3
Selezione del brano precedente
- (7) - Modalità Radio
- Ricerca automatica stazione dalle basse alle alte frequenze
- Modalità MP3
Selezione del brano successivo
- (8) - Porta USB
- (9) - Play/Pause
- (10) - Program intro play (10 sec.)
- (11) - MP3 repeat play
- (12) - MP3 random play
- (13) - MP3 cartella precedente
- (14) - MP3 cartella successiva
- (9-14)- 1-6 Preset
Premere per sintonizzare una stazione memorizzata.
Tenere premuto per oltre 2 secondi per memorizzare la stazione.

Funzioni tasti

■ Funzioni tasti

MP3 Playback

Salta brano

Premere il tasto ◀◀ / ▶▶ per passare al brano precedente o successivo.

Tenere premuto il tasto per l'avanzamento rapido o la modalità di inversione.

Ricerca rapida traccia MP3

Premere il tasto [5D-]/[6D+] per selezionare la cartella MP3 precedente/successiva.

Regolazione orologio

Modalità Radio: premere il tasto [DSP] e ruotare la manopola [VOL] su display PTY/orologio/canale attuale.

Modalità MP3 playback: premere il tasto [DSP], ruotare la manopola [VOL] e concentrarsi su folder name/file name/ID3 TAG/orologio.

Premere quindi il tasto [DSP] per oltre 2 secondi, il display dei minuti lampeggia, ruotare la manopola [VOL] per regolare i minuti, premere di nuovo il tasto [DSP], il display dell'ora lampeggia, ruotare la manopola [VOL] per regolare l'ora, premere [DSP] per confermare.

Impostazioni del sistema

Sul menu display non orario:

Tenere premuto [DSP] per accedere al menu Setup di sistema, ruotare la manopola [VOL] per regolare il valore.

BEEP - TA VOL - RETURN

Impostare il tono BEEP, se si imposta su "on" ad ogni azionamento del tasto si attiva il BEEP, se si imposta su "OFF" si evita l'emissione del segnale acustico.

Impostazione TA VOL: impostare il volume dell'unità non appena si riceve la stazione RDS con TA Info, ruotare la manopola [VOL] per regolare il valore.

RETURN: in modalità FM impostare l'intervallo TA Info di ricerca automatica con RDS.

Impostazione "L", ricerca automatica dell'intervallo TA per 180 sec, impostazione "S", ricerca automatica dell'intervallo TA per 45 sec

Sintonia

Ricerca automatica stazione radiofonica

Premere il tasto ◀◀ / ▶▶ Auto per avviare la ricerca dalla stazione ad alte frequenze a quella a basse frequenze e viceversa.

Sintonia stazione radiofonica graduale

Tenere premuto il tasto ◀◀ / ▶▶ per oltre 2 secondi, commutare su modalità manuale, premere il pulsante Step per avviare la ricerca dalla stazione ad alte frequenze a quella a basse frequenze e viceversa.

Memorizzazione manuale

In modalità FM1/FM2/FM3/AM1/AM2, premere e tenere premuto il tasto 1-6 per memorizzare la stazione attuale. Si possono memorizzare in tutto 36 stazioni. (18 FM / 12 AM)

RDS

Premere il tasto [SEL] per impostare AF/TA, ruotare la manopola [VOL] per aprire o chiudere la funzione AF/TA.

Spostare il tasto [SEL] sulla funzione PTY, ruotare la manopola [VOL], vengono visualizzati NEWS e tipo di programma POP.

Quando compare NEWS, premere il tasto 1-6 per selezionare il valore preimpostato opposto

1-SPORT / 2-TEATRO / 3-CULTURA / 4-METEO / 5-VIAGGI / 6-SOCIETA'

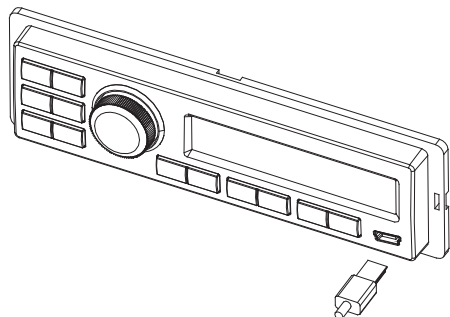
Quando compare POP, premere il tasto 1-6 per selezionare il valore preimpostato opposto

1-ROCK / 2-EASY / 3-LEGGERA / 4-CLASSICA / 5-JAZZ / 6-FOLK

■ Schema sintetico funzioni USB

Inserimento/rimozione chiave USB

1. Inserire una chiave USB nel connettore e l'unità si attiverà automaticamente.
2. Per arrestare il funzionamento della chiave USB, premere il tasto SRC in modalità non USB, quindi rimuovere la chiave USB.



Funzioni USB (tipo di memoria flash)

1. USB memoria flash 2 in 1 supportata
2. Formati supportati: FAT 12/FAT 16/FAT 32.
3. USB 1.1 supportata, USB 2.0 supportata (per 2.0, velocità equivalente a USB 1.1)
4. Supporto file WMA
5. Il numero massimo di file MP3 è 1000. Il numero massimo di cartelle è 999.
6. Supporto capacità USB max. è di 8 GB e le prestazioni migliori con un numero non superiore a 500 brani, non più di 30 cartelle.
7. Non tutti i dispositivi USB sono compatibili con l'unità.

Risoluzione di problemi

■ Risoluzione di problemi

La seguente check list può aiutarvi a risolvere alcuni problemi che si possono verificare durante l'utilizzo dell'unità. Prima di consultare la check list, controllare i collegamenti e seguire le istruzioni

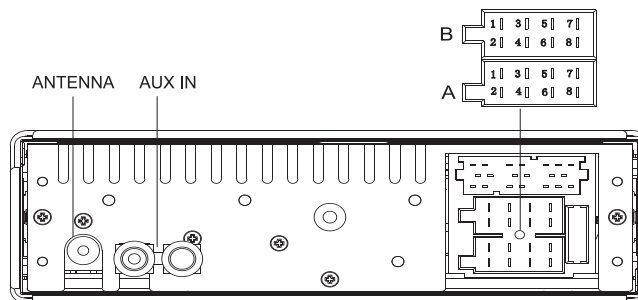
riportate nel manuale dell'utente. Non utilizzare l'unità in condizioni anomale, ad esempio in assenza di suoni o in presenza di fumo o di odori sgradevoli; si potrebbero verificare incendi o shock

elettrico, sospendere immediatamente l'utilizzo e contattare il negozio dove è stato effettuato l'acquisto.

Problema	Possibile causa	Soluzione
Informazioni generali		
L'unità non si accende.	L'accensione della vettura non è inserita.	Girare la chiave nel blocchetto di accensione.
	Il cavo non è collegato in modo appropriato.	Controllare il collegamento dei cavi.
	Il fusibile è bruciato.	Sostituire il fusibile con un nuovo fusibile della stessa capacità.
Nessun suono	Il volume è impostato al minimo oppure è inserita la funzione Mute.	Controllare il volume o disattivare la funzione Mute.
Modalità SINTONIZZATORE		
Non in grado di ricevere stazioni.	L'antenna non è collegata in modo appropriato.	Collegare l'antenna in modo appropriato.
Scarsa qualità di ricezione della stazione radio.	L'antenna non è estratta completamente o è rotta.	Estrarre completamente l'antenna e, nel caso in cui fosse rotta, sostituirla con una nuova.
Le stazioni preimpostate non si ricevono più.	Il cavo della batteria non è collegato in modo appropriato.	Collegare il sovraccarico permanente sull'unità al sovraccarico permanente sul veicolo.
Modalità USB		
Impossibile inserire la chiave USB.	Il dispositivo USB è stato inserito in senso contrario.	Inserirlo al contrario.
Impossibile leggere il dispositivo USB.	Il formato NTFS non è supportato.	Verificare che il file di sistema sia in formato FAT o FAT32. A causa delle differenze di formato, è impossibile leggere da alcuni modelli di dispositivi di salvataggio o lettori MP3.

■ Collegamenti elettrici

Diagramma cablaggio



Posizione	Funzione	Posizione	Funzione
A1	Nessuna funzione	B1	R+ posteriore
A2	Telefono Mute High	B2	R- posteriore
A3	Telefono Mute Low	B3	R+ anteriore
A4	Accensione	B4	R- anteriore
A5	Antenna remote	B5	L+ anteriore
A6	Illuminazione	B6	L- anteriore
A7	Batteria +	B7	L+ posteriore
A8	Messa a terra alimentazione	B8	L- posteriore

Specifiche

■ Specifiche

Informazioni generali

Alimentazione:	12 V DC (10,8 V-16 V)
Potenza di uscita max.:	4 X 25 W
Impedenza altoparlanti appropriata:	4 Ohm
Portata fusibile:	10 A
Peso:	0,7 kg
Dimensioni (LxPxA):	178 x 104,8 x 50 mm

Radio FM Stereo

Gamma di frequenza:	87,5 - 108,0 MHz
Rapporto segnale/rumore:	50 dB
Passo:	50 KHz

Radio AM (MW)

Gamma di frequenza:	522-1620 KHz
Passo:	9 KHz
Corrente di backup:	≤ 3 mA

Continental Trading GmbH

Sodener Str. 9
65824 Schwalbach
Germany

Support & Download → www.vdo.com

