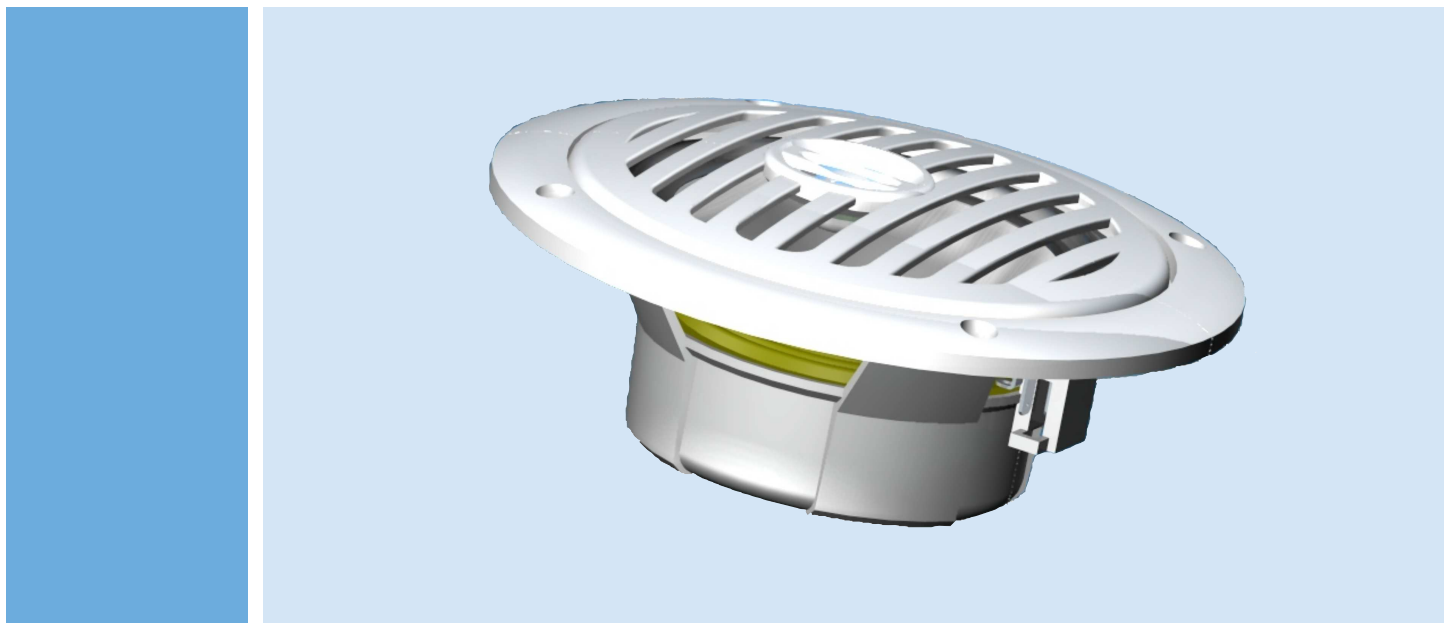


Haut-parleur marine

Référence 051-018-010 2 voies



www.siemensvdo.fr



- Haut-parleur étanche de conception spécifique pour montage permanent en extérieur dans un environnement marin
- Aimants et connexions protégés contre l'humidité
- Parties plastiques traitées anti-UV
- Accessoires de montage en acier inoxydable ABS777B (UV50)
- Livré par paire

SIEMENS VDO

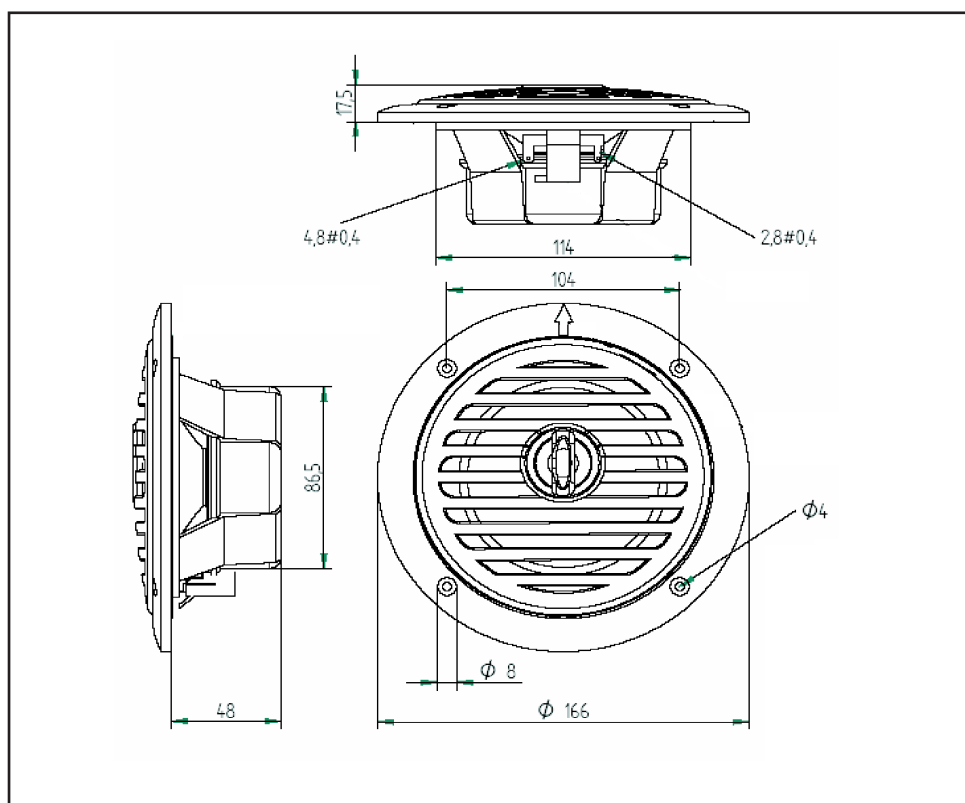
Haut-Parleur marine 2 voies

Référence 051-018-010

Spécifications techniques

Diamètre : 130 mm
Tweeter : 36 mm Neodymium
Impédance nominale : 4 ohms
Puissance max : 150 Watts
Puissance nominale : 30 Watts
Gamme de fréquences : 80 Hz-20 kHz
Rendement : 89 dB
Poids : 550 gr \pm 10
Indice de protection : IP55
Résistant à la vapeur d'eau salée (CEI EN 60068-2-11)
Couleur : blanc (RAL9003)

Dimensions



Siemens VDO Automotive Rungis S.A.S.
Centre routier - 8, Rue Latérale 7
BP 40377 - 94154 Rungis cedex
Téléphone : 01 45 60 16 00
Télécopie : 01 45 60 16 10



E-mail : svtrungis@siemensvdo.com
Internet : www.siemensvdo.fr

S.A.S. au capital de 6.253.847 Eur - RCS Créteil B732 055 413
Les marques Siemens VDO, VDO et VDO Dayton
sont la propriété de Siemens VDO Automotive.
© Siemens VDO - Tous droits réservés